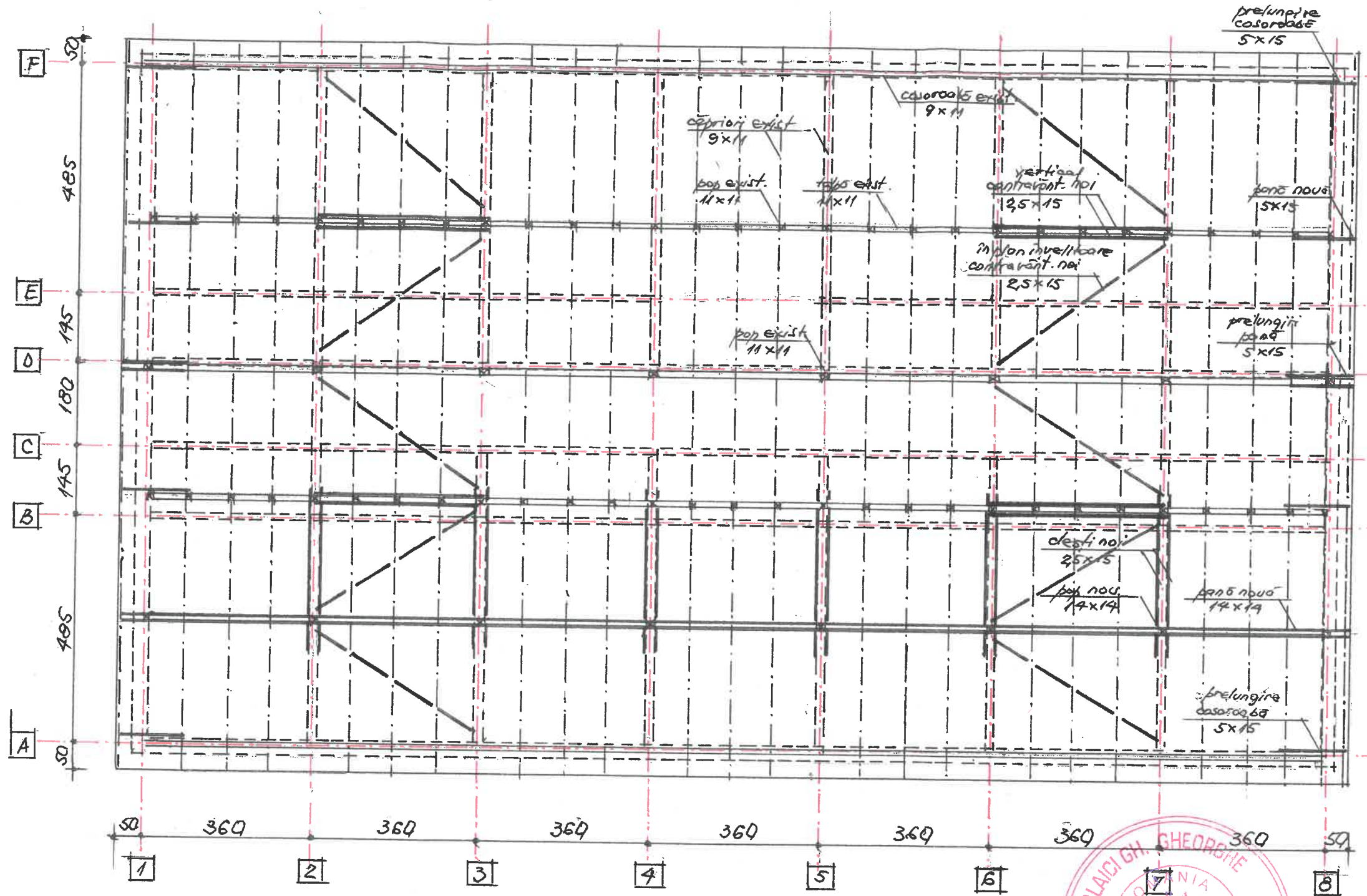
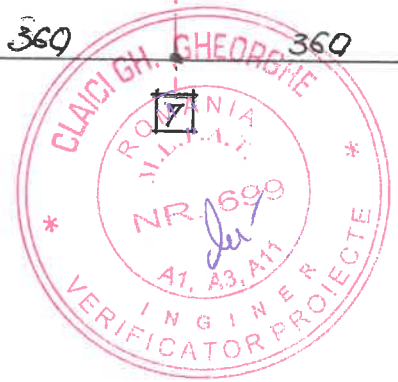


JUDETUL TIMIS
 PRIMĂRIA COMUNEI NĂDRĂG
 VIZAT SPRE NESCHIMBARE
 Anexa la autorizația de Construire
 Destinată
 Nr. 10 din 20.02.2017
 ARHITECT SEF



EXTRAS DE LEMN

- | | |
|---|--|
| SECT 14x14 cm
papi l=090 cm buc 8
pană l=420 cm buc 2
" l=370 cm buc 5
<u>0,670 mc</u> | SECT 2,5x15 cm
C.V.V. l=410 cm buc 4
" l=430 cm buc 4
C.V.O l=520 cm buc 4
l=480 cm buc 6
<u>0,312 mc</u> |
| SECT. 5x15 cm
prelungiri pană l=150 cm buc 12
talpa papi l=050 cm buc 8
<u>0,165 mc</u> | SECT 9x11 cm
căpriori l=590 cm buc 2
" l=410 cm buc 2
" l=380 cm buc 2
" l=360 cm buc 2
<u>0,344 mc</u>
<u>1,824 mc</u> |
| SECT. 2,5x15 cm
clesti l=570 cm buc 12
" l=470 cm buc 12
<u>0,333</u> | |



VERIFICATOR EXPERT	HUME	SEMNAȚ	CERINȚĂ	REFERAT, EXPERTIZĂ NR. DATA	BENEFICIAR	PROIECT
				PRIMĂRIA COMUNEI NĂDRĂG	PRIMĂRIA COMUNEI NĂDRĂG	22.07
				SCARA 1:100	TITLU PROIECT: REPARAȚII AȘTEPTĂȘI, SCHIMBARE ÎNVELITOARE, REALIZARE TERMOISOLAMENT LA BUCȘI PĂȘI	FAZA DTAC
SEF PROIECT	an. ÎNCHEIE E.			DATA FEB. 17	TITLU PLANȘA	PLANȘA 01/R
PROIECTANT	imp. BEERȘIEVA				PLANȘA SARPANTA	
DESEMNAȚ	imp. BEERȘIEVA					

VEDEREA COS FUM

sc. 1:20

P₁ 4x500-1600

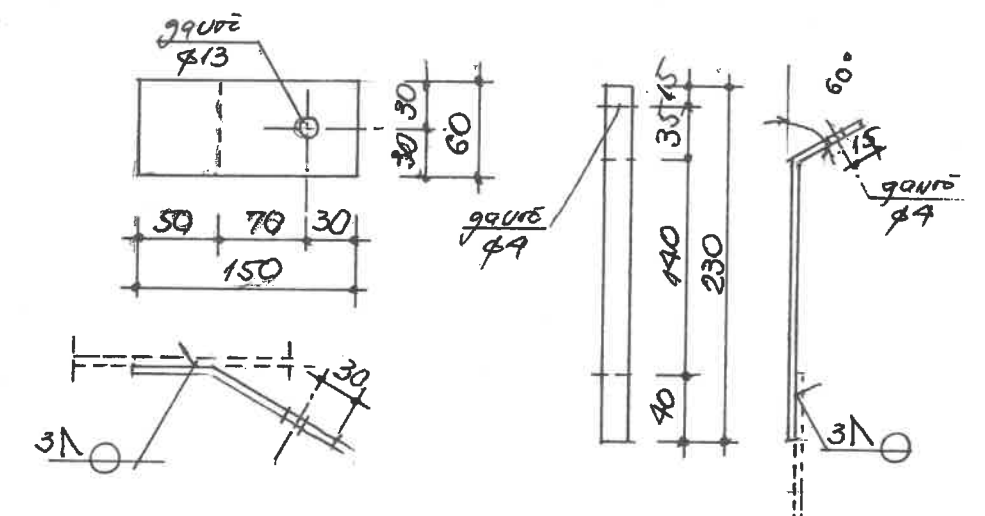
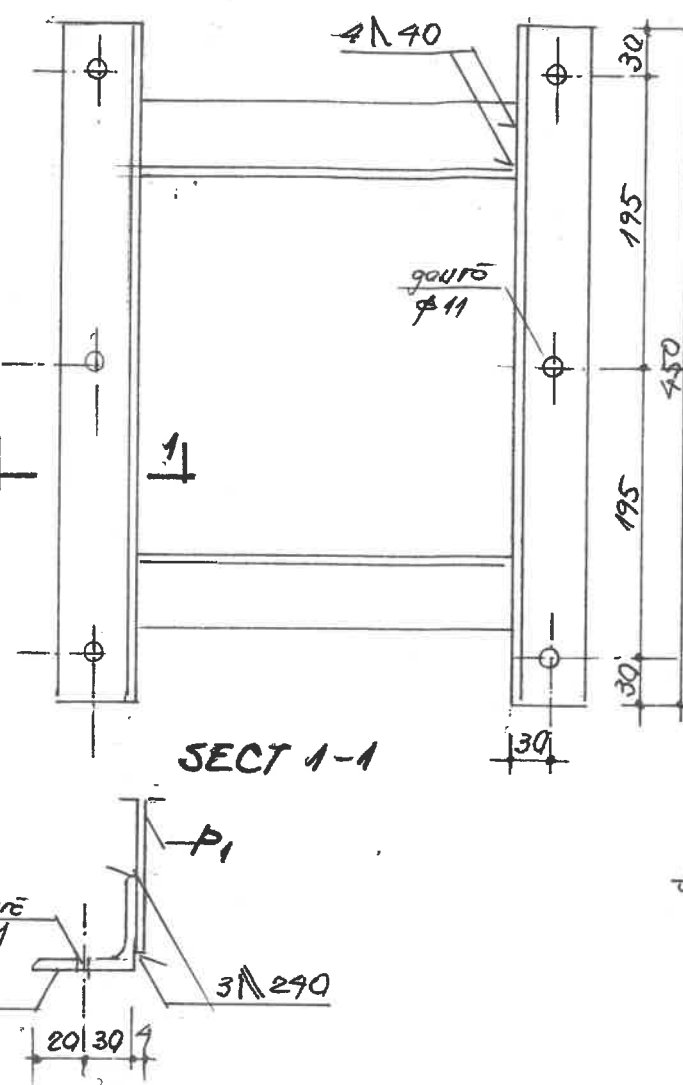
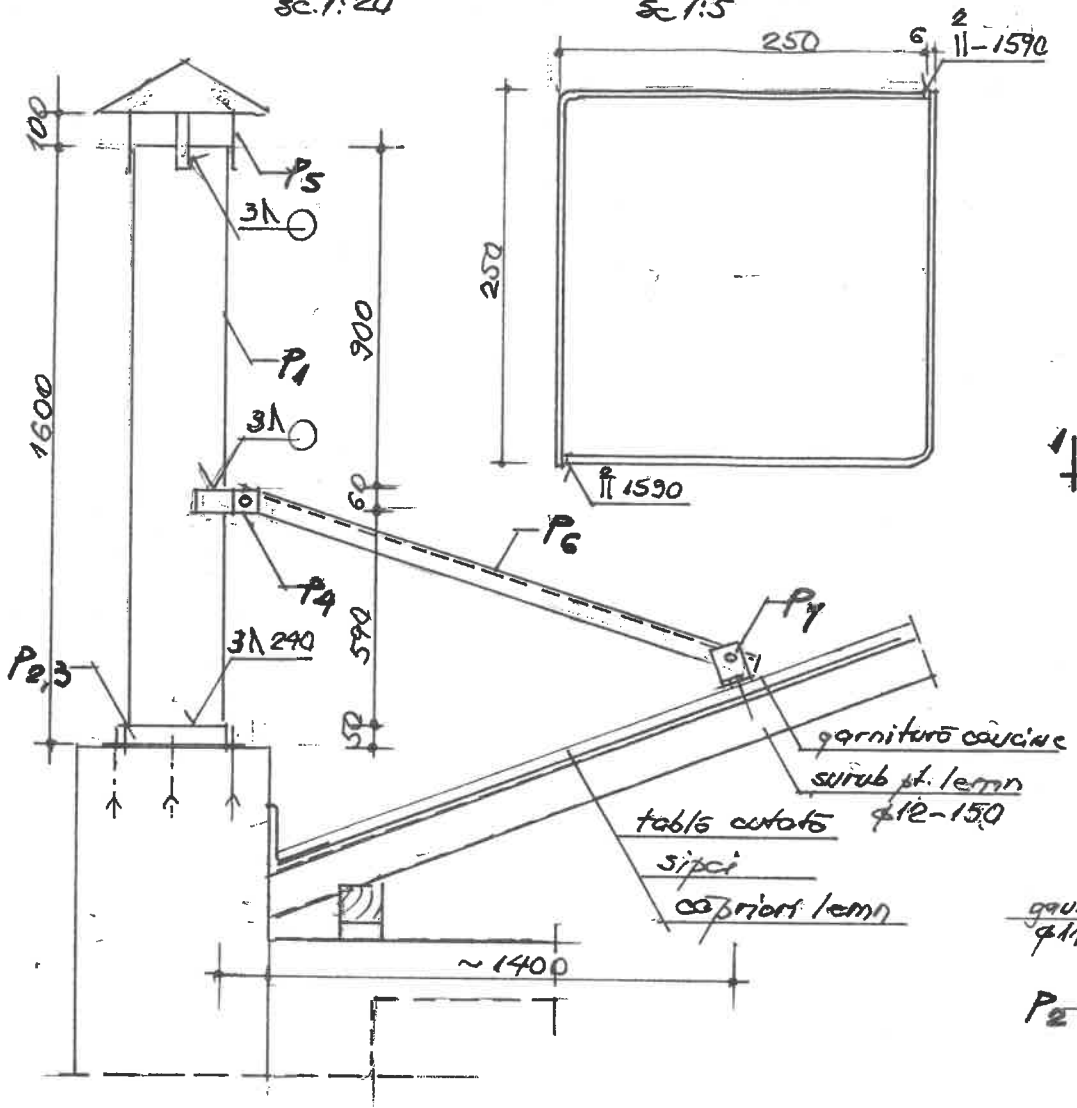
sc. 1:5

P₂ 150x50x5-254

P₃ 150x50x5-450

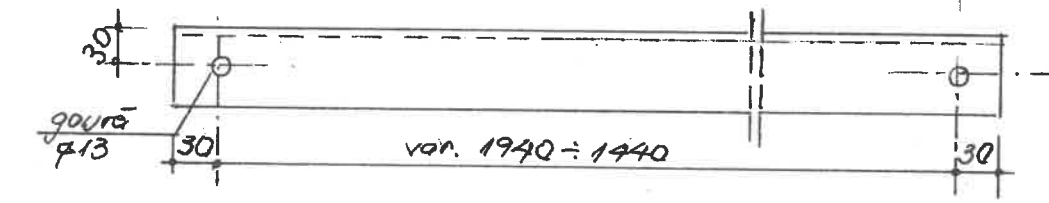
P₄ 5x60-150

P₅ 5x20-230



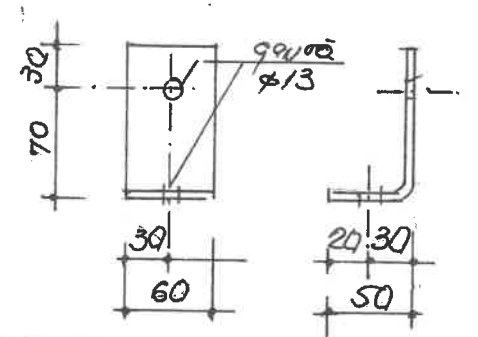
ANCORELE AU LUNGIMI DIFERITE ÎN FUNCȚIE DE POZIȚIA CĂPILOR/LOR FAȚĂ DE COS. SE MĂSOARĂ LA FAȚA JOCULUI DUPĂ FIXARE SUPTORILOR PE ÎNVELITOARE

P₆ L50x50x5-2000÷1500



P₇ 5x60-150

SUPTOR ANCORĂ



EXTRAS DE LAMINATE

NR POZ	OBIECT	BUCATI		DIMENSIUNI	LUNG.	GREUTATE			C.B.S.
		TOT.	PAR.			/M	/BUC	/POZ	
1	COS	8	1	4x500	1.600	15,70	25,12	200,96	
2	TALPA	8	1	L50x50x5	0,254	3,77	0,96	7,60	
3	"	8	1	L50x50x5	0,450	3,77	1,70	13,60	
4	ECLISA	8	1	5x60	0,150	2,36	0,35	2,80	
5	SUPTOR	16	1	5x20	0,230	0,79	0,18	2,88	
6	ANCORA	8	1	L50x50x5	2,000	3,77	7,54	60,32	
7	"	8	1	5x60	0,150	2,36	0,35	2,80	
								291,04	
SUPTORI, SUBSUPTORI 2%								5,96	
TOTAL								297,00	
PL 4	1	CONSOLA	32	2	L60x60x6	0,575	5,92	3,12	99,84
	2	"	32	2	L60x60x6	0,300	5,92	1,63	52,16
	3	"	32	2	5x200	0,300	7,64	2,35	75,20
	4	"	16	1	M16	0,600	1,58	0,95	15,20
								242,40	
SUPTORI, SUBSUPTORI 2%								4,60	
TOTAL								247,00	

JUDETUL TIMIS
PRIMARIA COMUNEI NADRAG
VIZAT SPRE NESCHIMBARE
Anexa la autorizatia de Construire/Desfiintare
Nr. 10 din 21.02.2017
ARHITECT SEF



VERIFICATOR EXPERT	NUME	SEMNAT	CERINTA	REPERAT, EXPERTIZA, NR. DATA
PROIECTANT		BENEFICIAR		
SC BEER SHEVA SRL		PRIMARIA COMUNEI NADRAG		
LUCRU STR. T. VLADIMIRESCU NR. 47		NADRAG STR. SCOLII NR. 10 BL. 23		
SEF PROIECT	NUME	SEMNAT	SCARA	TITLU PROIECT... REPARATI ACOPIERIS
PROIECTANT	ING. BERADIU I.		1:20	SEMILABARE ÎNVELITOARE, REALIZARE
DESEMNAT	ING. BERADIU N.		1:5	TERMOISOLAMENT LA BL. PFAF
			DATA	TITLU PLANISA
			FEBR. 17	ÎNALȚĂȚEA COSURII
				PLANISA
				OS R